

Specyfikacja Wkłady do filtrów nabojoych formowane w gwiazdę

Klient:

Data:

Osoba kontaktowa:

Tel.:

e-mail:

1. Średnica

- 1.1. Średnica u góry na zewnątrz[mm]
- 1.2. Średnica u góry wewnątrz[mm]
- 1.3. Średnica uszczelki[mm]
- 1.4. Średnica na dole na zewnątrz[mm]
- 1.5. Średnica na dole wewnątrz[mm]

2. Długość

.....[mm] zmierzona od
do

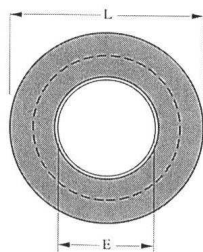
3. Sposób montażu wkładów

- po stronie nieoczyszczonego gazu
- po stronie gazu oczyszczonego

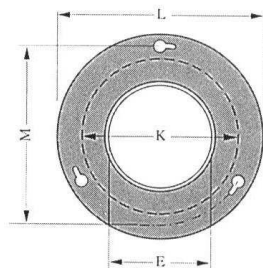
4. Sposób zamocowania

- 4.1 cięgło
 - 4.2 mocowanie kaskadowe
 - 4.3 zamek bagnetowy
 - 4.4 zaciski
 - 4.5 inny
- po stronie nieoczyszczonego gazu
 - po stronie nieoczyszczonego gazu
 - po stronie nieoczyszczonego/ oczyszczonego gazu
 - po stronie gazu oczyszczonego
 -

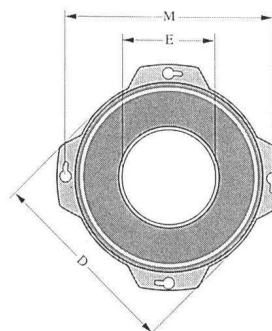
5. Rodzaj głowicy



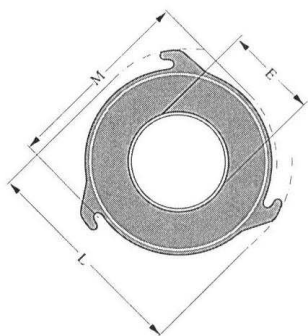
kołnierz standardowy



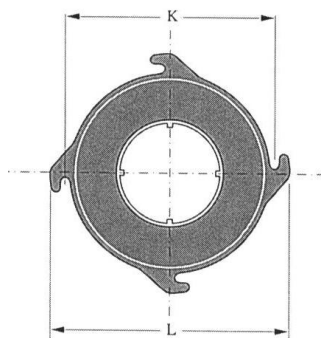
kołnierz z 3 łącznikami



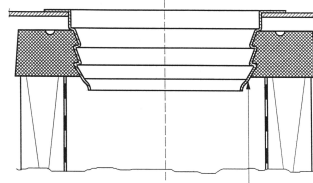
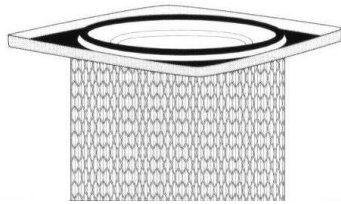
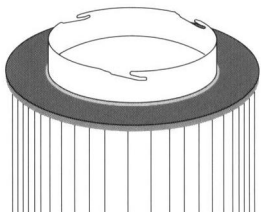
kołnierz z 4 łącznikami



kołnierz aluminiowy z 3 łącznikami



kołnierz aluminiowy z 3 łącznikami



bagnet

typ Farr Tenkay

mocowanie kaskadowe

6. Wzmocnienia

6.1. rurka wewnętrzna

blacha perforowana

6.2. rurka zewnętrzna

blacha perforowana

6.3. osłony taśmowe

.....(liczba)

7. Jakość medium filtracyjnego

7.1 Ostatnio stosowane medium filtracyjne

(także oznaczenia obce)

7.2 Przypadek zastosowania

7.3 Czy konieczne jest medium filtracyjne przetestowane przez BIA? Tak Nie

BIA – Instytut Ochrony Pracy

8. Producent instalacji filtracyjnej

Rodzaje wykonania wkładów do filtrów nabojoych opisane powyżej są rodzajami najczęściej stosowanymi. Inny rodzaj wykonania należy przedstawić w formie rysunku na oddzielnej kartce papieru i w miarę możliwości opisać. Możemy przygotować ofertę wykonania również na podstawie przekazanego wzorca.

**Czy w przeszłości wystąpiły problemy z filtracją?
Jeżeli tak, prosimy opisać je jak najdokładniej!!!**

W przypadku jakichkolwiek pytań lub wątpliwości jesteśmy do Państwa dyspozycji!

Technolog-WOKU

04-041 Warszawa

ul. Ostrobramska 101

tel/fax 22 672 56 04

tel. kom. 601 288 905

e-mail: technolog-woku@wentylacja.com.pl